

efbe-Schott[®]

Entsafter

Juice extractor

Centrifugeuse

Vruchtenpers

Centrifuga

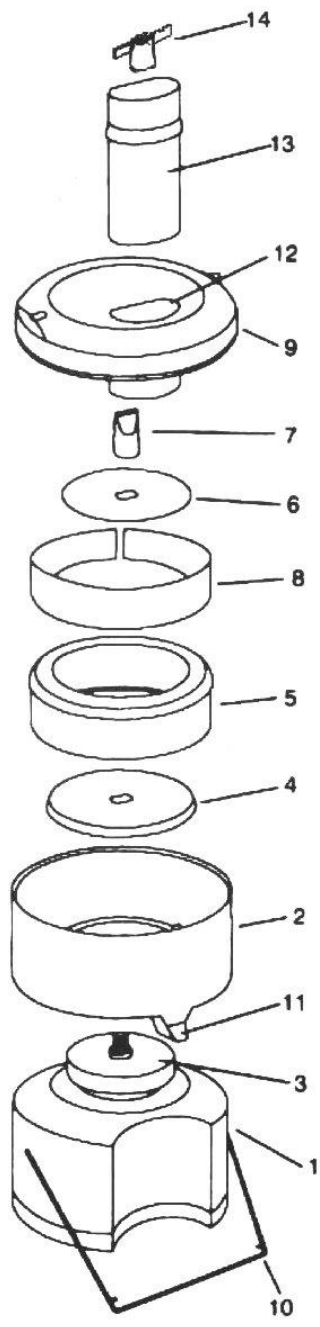
Соковыжималка



I/B Version
200604

SC MALINA E2

230V~ 50Hz 150-350 W



DE

1. Antriebseinheit
2. Saftschale
3. Antriebswelle
4. Dichtungsring
5. Zentrifuge
6. Raffelscheibe
7. Kunststoffmutter
8. Filterstreifen
9. Deckel
10. Spannbügel
11. Auslauf
12. Füllschacht
13. Stopfer
14. Flügelmutter

FR

1. Bloc moteur
2. Collecteur de jus
3. Axe
4. Joint de fermeture
5. Centrifugeuse
6. Disque à râper
7. Ecrou en plastique
8. Bandelette de filtration
9. Couvercle
10. Crampons de fermeture
11. Sortie de jus
12. Tube de remplissage
13. Plongeur
14. Ecrou papillon

I

1. Corpo motore
2. Contenitore
3. Asse motore
4. Anello di tenuta
5. Estrattore
6. Grattuggia
7. Accessorio in plastica
8. Nastro filtro
9. Coperchio
10. Clip di fissaggio
11. Tubo di scarico
12. Tubo
13. Premitore
14. Accessorio a farfalla

GB

1. Motor unit
2. Juice tray
3. Shaft
4. Sealing ring
5. Extractor
6. Grating disc
7. Plastic nut
8. Filter strip
9. Lid
10. Clamp clip
11. Spout
12. Feeder tube
13. Stopper
14. Butterfly nut

NL

1. Motorblok
2. Sapschaal
3. Drijf-as
4. Dichtingsring
5. Centrifuge
6. Raspschijf
7. Plastic moer
8. Filterstrookje
9. Deksel
10. Spanbeugel
11. Sapuitlaat
12. Vulbuis
13. Stopper
14. Vleugelmoer

RU

1. Приводной корпус двигателя
2. Ёмкость для сока
3. Приводной вал
4. Прокладочное кольцо
5. Центрифуга
6. Тёрка
7. Пластмассовая гайка
8. Фильтрующая полоса
9. Крышка
10. Подъёмная дужка
11. Отверстие для стекания
12. Приёмное отверстие
13. Толкатель
14. Крыльчатая гайка

D GEBRAUCHSANLEITUNG

Herzlichen Glückwunsch zum Kauf Ihres neuen Entsafters. Sie haben ein technisch zuverlässiges Gerät gekauft, welches Ihnen die tägliche Zubereitung von frischen Säften erleichtert. Sie können das Gerät auch zur Herstellung von Kloßmasse verwenden.

WICHTIGE SICHERHEITSVORSCHRIFTEN

- ❑ Lesen Sie aufmerksam die Gebrauchsanleitung bevor Sie Ihr Gerät benutzen.
- ❑ Alle Tätigkeiten, an und mit diesem Gerät dürfen nur insoweit ausgeführt werden, wie sie in dieser Gebrauchsanleitung beschrieben sind.
- ❑ Falls Sie das Produkt einmal an eine andere Person weitergeben möchten, legen Sie bitte diese Gebrauchsanleitung immer mit dazu.
- ❑ Kontrollieren Sie, ob die Netzspannung mit der auf dem Gerät vermerkten Spannung übereinstimmt bevor Sie das Gerät benutzen.
- ❑ Personen (einschließlich Kinder), die aufgrund ihrer physischen, sensorischen oder geistigen Fähigkeiten oder ihrer Unerfahrenheit oder Unkenntnis nicht in der Lage sind, das Gerät sicher zu benutzen, sollten dieses Gerät nicht ohne Aufsicht oder Anweisung durch eine verantwortliche Person benutzen.
- ❑ Kinder sollten beaufsichtigt werden, um sicherzustellen, dass sie nicht mit dem Gerät spielen.
- ❑ Überprüfen Sie regelmäßig, ob die Anschlussleitung nicht beschädigt ist. Bei Beschädigung der Anschlussleitung oder des Gerätes letzteres nicht benutzen. Für Reparaturen wenden Sie sich an einen Fachmann (*). Benutzen Sie das Gerät auf keinen Fall, wenn es sichtbare bzw. erkennbare Beschädigungen aufweist.
- ❑ Benutzen Sie das Gerät nur zu Haushaltszwecken, wie in der Bedienungsanleitung angegeben.

- Das Gerät nicht benutzen, wenn die Zentrifuge oder der Filterstreifen beschädigt ist.
- Benutzen Sie nur Zubehör, welches vom Lieferanten empfohlen oder verkauft wurde.
- Tauchen Sie das Gerät niemals in Wasser oder andere Flüssigkeiten, weder zum Reinigen, noch zu einem anderen Zweck. Geben Sie das Gerät niemals in die Spülmaschine.
- Benutzen Sie das Gerät nicht in der Nähe einer Wärmequelle. Stellen Sie das Gerät nicht auf heiße Flächen (z.B. Herdplatten) oder in die Nähe von offenen Flammen.
- Benutzen Sie das Gerät nicht im Freien und bewahren Sie es an einem trockenen Platz auf.
- Benutzen Sie nur Zubehör, welches vom Lieferanten empfohlen wurde. Anderes Zubehör stellt eine Gefahr für den Benutzer dar und das Gerät könnte dadurch beschädigt werden. Benutzen Sie das Gerät auf keinen Fall, wenn es sichtbare bzw. erkennbare Beschädigungen aufweist.
- Entfernen Sie den Stecker aus der Steckdose, bevor Sie das Gerät reinigen. Zum Reinigen wischen Sie die Betriebseinheit nur mit einem feuchten Lappen ab.
- Schalten Sie den Entsafter aus und ziehen Sie den Stecker aus der Steckdose, wenn Sie ihn nicht benutzen bzw. wenn Sie ihn zusammensetzen oder auseinander bauen.
- Vor dem Auswechseln von Zubehör, d.h. vor Öffnen des Spannbügels, muss das Gerät ausgeschaltet und der Stillstand abgewartet werden.
- Ziehen Sie niemals an der Anschlussleitung, um den Entsafter zu bewegen oder um ihn von der Steckdose zu trennen. Achten Sie darauf, dass die Anschlussleitung nicht irgendwo hängen bleibt und dies zum Fall des Gerätes führen könnte. Wickeln Sie die Anschlussleitung nicht um das Gerät oder knicken Sie diese nicht.
- Lassen Sie die Anschlussleitung nicht über die Arbeitsfläche herunterhängen und vermeiden Sie, dass diese mit heißen Gegenständen in Berührung kommt. Legen Sie die Kunststoffteile nie auf eine heiße Kochplatte, da sie sich verformen und schmelzen würden.

- Stellen Sie das Gerät auf einen Tisch oder auf eine ebene Fläche damit es nicht umfällt.
- Bei einer eventuell auftretenden Vibration oder bei einem merklichen Absinken der Drehzahl des Motors ist das Gerät sofort auszuschalten und die Rückstände durch Herausnehmen des Siebes zu entfernen.
- Nach einer Betriebszeit von 30 min. – Gerät bitte 10 min abkühlen lassen.

(*) Fachmann: anerkannter Kundendienst des Lieferanten oder des Importeurs, der für derartige Reparaturen zuständig ist. Für eventuelle Reparaturen wenden Sie sich bitte an diesen Kundendienst.

BEWAHREN SIE DIESE VORSCHRIFTEN GUT AUF.

ZUSAMMENSETZUNG UND INBETRIEBNAHME

- Saftschale (2) lagefixiert auf Antriebseinheit (1) aufsetzen.
- Dichtungsring (4) mit dem Rand nach unten zeigend auf die Antriebswelle (3) aufsetzen.
- Zentrifuge (5) lagefixiert auf die Antriebswelle aufsetzen.
- Raffelscheibe (6) mit den Zähnen nach oben zeigend lagefixiert auf die Antriebswelle(3) aufsetzen.
- Zentrifuge (5) und Raffelscheibe (6) mit der Kunststoffmutter (7) befestigen (beim Befestigen und Lösen bitte die Zentrifuge mit einer Hand festhalten).
- Filterstreifen (8) in die Zentrifuge einsetzen, dabei ist der feinporige für Säfte, der großporige vorwiegend für Kartoffeln geeignet.
- Deckel (9) aufsetzen (Lagefixierung beachten!).
- Spannbügel (10) auf den Deckel in den dafür vorgegebenen Kerben positionieren.
- Behälter für Saft unter den Auslauf (11) positionieren.
- Gerät einschalten.
- Früchte oder Gemüse durch den Füllschacht (12) am Deckel zuführen. Dabei Stopfer (13) gefühlvoll einsetzen. Greifen Sie niemals mit den Fingern in den Einfüllschacht am Deckel bei laufendem Gerät. Verletzungsgefahr! Früchte und Gemüse müssen so zubereitet sein, dass sie leicht durch den Füllschacht des Gehäusedeckels gestoßen werden können.
- Nach Beendigung des Entsaftens bzw. bei erreichter Füllmenge der Zentrifuge Gerät ausschalten und warten bis der Motor stillsteht.
- Spannbügel (10) zurück klappen, Deckel öffnen und die Rückstände aus der Zentrifuge (5) entfernen. Vermeiden Sie eine Überfüllung des Gerätes. Diese zeigt sich durch Verdicken des Saftes.
- Die mitgelieferte Flügelmutter (14) dient zum leichteren Lösen der Kunststoffmutter (7).

Die Qualität der Früchte und des Gemüses ist ausschlaggebend für die Qualität der Säfte.

Achten Sie darauf, dass Sie stets frisches Gemüse und Obst einkaufen. Waschen Sie es gründlich vor dem Entsaften – infolge evtl. verwendetem Pflanzenschutzmittel.

Denken Sie bitte daran, dass sich gewisse Früchte, die zu „Musen“ neigen, für Entsaftung nicht eignen, z.B. weiche Birnen, Bananen, gekochte Äpfel. Für die Entsaftung generell kein Steinobst verwenden.

Das Gewicht des einzufüllenden Gutes kann je nach Qualität und Saftigkeit ca. 800 g betragen.

Hinweis: Kleinere Mengen garantieren eine höhere Saftausbeute beim Entsaften und einen trockneren Schab beim Kartoffelreiben.

REINIGUNG

- Nach Beendigung der Arbeiten Gerät ausschalten und warten bis die Zentrifuge zum Stillstand gekommen ist. Bügel lösen, Deckel abnehmen, Rückstände entfernen und Kunststoffmutter lösen.
- Die abnehmbaren Teile mit Wasser abspülen. Geben Sie die Teile nicht in den Geschirrspüler.
- Antriebseinheit wenn nötig mit feuchtem Tuch abwischen. Tauchen Sie die Antriebseinheit niemals in Wasser oder andere Flüssigkeiten.
- Benutzen Sie zur Reinigung keine Schleif- und Scheuermittel.

ALLGEMEINE HINWEISE

Das oberste Gebot ist, dass der Saft in frischem Zustand genossen wird. Je frischer das Gemüse oder die Früchte sind und je kürzer die Aufbewahrungszeit der Säfte, desto besser ist ihre Wirkung.

Ebenfalls wird die Wirkung der Säfte stark beeinflusst durch die Art und Weise, wie der Saft getrunken wird. Der Saft soll nur langsam und schluckweise genossen und mit dem Speichel gut vermengt werden. (Man soll den Saft „kauen“). Hastig und in großen Mengen genossener Saft kann eher schädlich wirken. Dies trifft besonders auf Gemüsesäfte zu, die in der Regel viel schärfer sind als Obstsäfte. Die meisten Obstsäfte können in größeren Mengen genossen werden, z.B. 3-4 Gläser, es sei denn, der Arzt gebe andere Verordnungen.


Der Konsum von Gemüsesäften kann sich, wenn diese Säfte unvermischt getrunken werden, auf kleine Quantitäten beschränken, am besten ein kleines Gläschen vor der Mahlzeit.

Kartoffel-, Kohl-, Rote Beete- und Rettichsaft sollten nur nach ärztlicher Verordnung eingenommen werden.

UMWELTSCHUTZ – RICHTLINIE 2002/96/EG

Zum Schutz unserer Umwelt und unserer Gesundheit sind Elektro- und Elektronik-Altgeräte nach bestimmten Regeln zu entsorgen. Dies fordert den Einsatz sowohl des Herstellers bzw. Lieferanten als auch des Verbrauchers.



Aus diesem Grund darf dieses Gerät, wie das Symbol  auf dem Typenschild bzw. auf der Verpackung zeigt, nicht in den unsortierten Restmüll gegeben werden. Der Verbraucher hat das Recht, dieses Gerät kostenfrei über kommunale Sammelstellen zu entsorgen; von dort aus wird die spezifische Behandlung, Verwertung bzw. das Recycling gem. den Erfordernissen der Richtlinie sichergestellt.

ERP DEKLARATION – VO 1275/2008/EG

Wir, die Team Kalorik Group GmbH bestätigen hiermit, dass unser Produkt den Anforderungen der VO 1275/2008/EG entspricht. Unser Produkt verfügt zwar nicht über eine Funktion zur Minimierung des Verbrauchs, welche laut VO 1275/2008/EG das Produkt nach Beendigung der Hauptfunktion in den Aus- oder Bereitschaftszustand versetzen soll, aber dies ist aus Sicht des Gebrauchswertes nicht möglich, da dies die Hauptfunktion des Produktes so stark beeinträchtigen würde, dass eine Benutzung des Produktes nicht mehr möglich sein würde!

Aus diesem Grund weisen wir in unserer Bedienungsanleitung den Kunden stets darauf hin, das Gerät sofort nach dem Gebrauch vom Netz zu trennen.

Die Bedienungsanleitung ist auf einfache Nachfrage auch verfügbar in elektronischem Format bei dem Kundendienst (siehe Garantiekarte).

GB OPERATING INSTRUCTIONS

Congratulations on purchasing your new juice extractor. You have bought a technically reliable appliance which will facilitate daily preparation of fresh juice.

You can also use the appliance for the production of dumpling dough.

IMPORTANT SAFEGUARDS

- ❑ Please read these instructions carefully before using the appliance.
- ❑ Only use the appliance in the way indicated in this instruction manual.
- ❑ Should you hand over the appliance to another user, make sure to hand over the instruction manual together with the appliance.
- ❑ Check that your mains voltage corresponds to that stated on the rating plate of the appliance before using the appliance.
- ❑ People (including children) who are not able to use the appliance in a safe way, due to their physical, sensorial or mental capacity or their lack of experience or knowledge, must never use the appliance without supervision or instructions of a responsible person.
- ❑ Close supervision is necessary if children are near the appliance in order to avoid that they use it as a toy.
- ❑ From time to time check the appliance and its cord for damages. Never use the appliance if cord or appliance shows any signs of damage. In that case, all repairs should be made by a competent qualified electrician(*). Never use the appliance if it shows visible damage.
- ❑ Only use the appliance for domestic purposes and in the way indicated in these instructions.
- ❑ Do not use the appliance when the extractor or the filter strip is damaged.
- ❑ Never immerse the appliance in water or any other liquid for any reason whatsoever. Never place it into the dishwasher.

- ❑ Never use the appliance near sources of heat. Do not stand the appliance on hot surfaces (e.g. cooker) or near a flame.
- ❑ Never use the appliance outside and always place it in a dry environment.
- ❑ Never use accessories which are not recommended by the producer. They could constitute a danger to the user and risk to damage the appliance. Never use the appliance if it shows visible damages.
- ❑ Always unplug the appliance when it is not in use or when assembling/disassembling it.
- ❑ Before cleaning, always unplug the appliance from the power supply. To clean the motor unit, make use of a soft damp cloth.
- ❑ Before changing the accessories, i.e. before removing the clamp clips, the appliance must be switched off and must have come to standstill.
- ❑ Never move the appliance by pulling the cord. Make sure the cord cannot get caught in any way. Do not wind the cord around the appliance and do not bend it.
- ❑ Do not have the power cord dangle from working surface and avoid its contact with hot objects. Do not leave the plastic parts near hot surfaces as they might melt.
- ❑ Stand the appliance on a table or flat surface so that it does not fall.
- ❑ In the event of any possible vibration occurring or in the event of a marked drop in the speed of rotation of the motor, the appliance is to be switched off immediately and the residues are to be removed by removal of the sieve.
- ❑ After a running time of 30 min, allow the appliance to cool down 10 min.

(*) Competent qualified electrician: after sales department of the producer or importer or any person who is qualified, approved and competent to perform this kind of repairs in order to avoid all danger. In any case you should return the appliance to this electrician.

KEEP THESE INSTRUCTIONS CAREFULLY FOR FUTURE USE

ASSEMBLING THE APPLIANCE AND PUTTING IT INTO OPERATION

- Place juice dish (2) in fixed position on the motor unit (1).
- Place the sealing ring (4) with the edge facing down on the driving shaft (3).
- Fix the juice extractor (5) on the driving shaft.
- Fix the grating disk (6) with teeth to the top on the driving shaft (3).
- Fix the juice extractor (5) and the grating disk (6) with the plastic nut (7) (when fixing or loosening please hold the juice extractor in your hand).
- Place the filter strip (8) in the juice extractor, the one with fine pores is for juice, the one with rough pores is for potatoes.
- Place the cover (9) (note position fixing!).
- Position clamp clip (10) on the cover in the notch provided for the purpose.
- Position the receptacle for juice under the outlet spout (11).
- Switch appliance on.
- Feed in fruit and vegetables through the feeder tube (12) of the cover. At the same time insert the stopper (13). Never put your fingers in the feeder tube of the cover when the appliance is operating. You might get injured! Fruit and vegetables must be prepared in such a way that they can easily be pushed through the feeder tube of the casing cover.
- After extracting or after having reached the maximum capacity of the juice extractor, unplug the appliance and wait until the motor stops.
- Move the clamp clip (10), open the lid and remove the residues from the juice extractor (5). Do not overfill the appliance (this appears in the juice callosity).
- The supplied butterfly nut (14) is for the easier loosening of the plastic nut (7).

The quality of the fruit and vegetables is decisive for the quality of the juice.

Ensure that you always purchase fresh vegetables and fruit. Wash the fruit or vegetables thoroughly before juice extraction - because of pesticides possibly used.

Always bear in mind that certain types of soft fruit which tend to form 'slush' are not suitable for juice extraction, e.g. soft pears, bananas, boiled apples. For juice extraction generally do not use any stone-fruit.

The weight of the products to be fed in can, depending on the quality and the juiciness, amount to about 800 g.

Remark: smaller quantities ensure a better result during the juice extraction and dryer peeled potatoes.

CLEANING

- After use, unplug the appliance and wait until the motor stops, i.e. until the extractor has come to standstill. Release the clamp clip, remove the cover, remove the residues and then unscrew the plastic nut.
- Wash the removable parts with water. Do not put these parts in the dishwasher.
- When necessary wipe the motor unit with a damp cloth. Never immerse it in water or any other liquid.
- Never use abrasive products.

GENERAL NOTES

The main rule is that the juice should always be enjoyed in the fresh state. The fresher the vegetables or fruit and the shorter the storage time of the juice, the better the effect.

Likewise the effect of the juice is markedly influenced by the way in which the juice is drunk. The juice should only be drunk slowly and in sips and well mixed with the saliva (one must 'chew' the juice!). Juice consumed hastily and in large quantities can rather have a harmful effect. This applies in particular to vegetable juice which, as a rule, is much more piquant than the fruit juice.

Most types of fruit juice can be drunk in relatively large quantities, e.g. each day 3 - 4 glasses, unless the doctor issues different orders.


The consumption of vegetable juice can, if this juice is drunk unmixed, be limited to small quantities, best of all one small glass before a meal.

Potato, cabbage, beetroot and radish juice should only be consumed according to doctor's orders.

PROTECTION OF THE ENVIRONMENT– DIRECTIVE 2002/96/EC

In order to preserve our environment and protect human health, the waste electrical and electronic equipment should be disposed of in accordance with specific rules with the



implication of both suppliers and users. For this reason, as indicated by the symbol  on the rating label or on the packaging, your appliance should not be disposed of as unsorted municipal waste. The user has the right to bring it free of charge to a municipal collection point performing waste recovery by means of reuse, recycling or use for other applications in accordance with the directive.

ERP DECLARATION – REGULATION 1275/2008/EC

We, Team Kalorik Group SA/NV, hereby confirm that our product meets the requirements of regulation 1275/2008/EC. Admittedly, our product does not dispose of a function to minimize the power consumption, which should according to regulation 1275/2008/EC put the product in off or standby mode after finishing the main function, but this is practically impossible, as it would compromise the main function of the product so strongly, that using the product would no longer be possible!

For this reason we always tell the customer in our instruction manual to unplug the appliance immediately after use.

The user manual is by simple request also available in electronic format from the after-sales service (see warranty card).

FR MODE D'EMPLOI

Avec votre nouvelle centrifugeuse, vous venez d'acquérir un appareil de haute qualité qui vous permettra de préparer facilement des jus de fruits et de légumes, tout comme des purées aussi souvent que vous le voulez.

POUR VOTRE SECURITE

- ❑ Lisez attentivement la notice avant l'utilisation de votre appareil.
- ❑ Utilisez l'appareil uniquement pour les usages décrits dans ce manuel.
- ❑ Si vous transmettez l'appareil à un autre utilisateur, assurez-vous de joindre la notice à l'appareil.
- ❑ Avant d'utiliser l'appareil, vérifiez que la tension du réseau correspond bien à celle inscrite sur la plaque signalétique de l'appareil.
- ❑ Les personnes (y compris les enfants) qui ne sont pas aptes à utiliser l'appareil en toute sécurité, soit à cause de leurs capacités physiques, sensorielles ou mentales, soit à cause de leur manque d'expérience ou de connaissances, ne peuvent en aucun cas utiliser l'appareil sans surveillance ou les instructions d'une personne responsable.
- ❑ Surveillez les enfants afin qu'ils n'utilisent pas l'appareil comme jouet.
- ❑ Vérifiez régulièrement l'état de l'appareil, du câble d'alimentation et de la fiche. Si l'un d'eux est endommagé de quelque façon que ce soit, n'utilisez pas l'appareil pas mais faites-le vérifier et réparer par un service qualifié compétent(*).
- ❑ N'utilisez l'appareil que pour des usages domestiques et de la manière indiquée dans la notice.
- ❑ N'utilisez pas l'appareil si la centrifugeuse ou la bandelette de filtration est endommagée.
- ❑ Ne plongez jamais votre appareil dans l'eau ou dans tout autre liquide. Ne placez aucune pièce au lave-vaisselle.

- ❑ N'utilisez pas l'appareil près de sources de chaleur. Ne le placez pas sur une surface chaude (p.ex. une plaque de cuisson) ni près d'une flamme.
- ❑ Veillez à ne pas utiliser l'appareil à l'extérieur et entreposez-le dans un endroit sec.
- ❑ Ne pas utiliser des accessoires non recommandés par le fabricant, cela peut présenter un danger pour l'utilisateur et risque d'endommager l'appareil. N'utilisez pas l'appareil s'il présente des dégâts apparents.
- ❑ La prise doit être absolument débranchée avant de nettoyer l'appareil. Pour nettoyer le bloc moteur, utilisez un chiffon humide.
- ❑ Débranchez toujours l'appareil lorsqu'il n'est pas en utilisation ou lorsque vous l'assemblez/le démontez.
- ❑ Avant de changer un accessoire, c'est à dire avant d'ouvrir la bride de fixation, assurez-vous que l'appareil soit éteint et totalement à l'arrêt.
- ❑ Ne déplacez jamais l'appareil en tirant sur le câble. Veillez à ce que le cordon d'alimentation ne puisse être accidentellement accroché et ce afin d'éviter toute chute de l'appareil. Évitez d'enrouler le cordon autour de l'appareil et ne le tordez pas.
- ❑ Veillez à ce que le cordon d'alimentation ne pende pas au-dessus de la surface de travail et qu'il n'entre pas en contact avec les surfaces chaudes de l'appareil.
- ❑ Posez cet appareil sur une table ou un support suffisamment stable pour éviter sa chute.
- ❑ En cas de vibrations anormales ou de baisse de régime importante du moteur, éteignez immédiatement l'appareil et éliminez les résidus en retirant la grille.
- ❑ Après 30 min d'utilisation, laissez l'appareil refroidir 10 min.

(*) Service qualifié compétent: Service après-vente du fabricant ou de l'importateur ou une personne qualifiée, reconnue et habilitée à faire ce genre de réparation afin d'éviter tout danger. Dans tous les cas, veuillez retourner l'appareil auprès de ce service.

GARDEZ CES INSTRUCTIONS POUR TOUT USAGE ULTERIEUR.

DESCRIPTION ET MISE EN SERVICE DE L'APPAREIL

- Placez le collecteur de jus (2) sur le bloc moteur (1).
- Placez le joint (4) avec le bord vers le bas sur l'axe (3).
- Fixer la centrifugeuse (5) sur l'axe du moteur.
- Fixer le disque à râper (6) avec les dents vers le haut sur l'axe du moteur.
- Fixer la centrifugeuse (5) et le disque à râper (6) avec l'écrou en plastique (7) (lorsque vous fixez ou desserrez, veuillez retenir la centrifugeuse dans votre main).
- Mettez la bandelette de filtration (8) dans la centrifugeuse. La bandelette à pores fins est appropriée pour les jus, celles à pores plus grands pour les pommes de terres.
- Fermez le couvercle (9) (en respectant le positionnement correct).
- Placez la bride de fixation (10) sur le couvercle et dans les encoches prévues à cet effet.
- Placez le récipient pour le jus sous la sortie du jus (11).
- Mettez l'appareil en marche.
- Introduisez les fruits ou les légumes par l'entonnoir (12) en exerçant une pression modérée avec le poussoir (13). Ne mettez jamais les doigts dans l'entonnoir lorsque l'appareil est en fonctionnement. Vous risqueriez de vous blesser! Préparez les fruits ou les légumes de façon à ce qu'ils puissent passer facilement à travers l'entonnoir du couvercle.
- Dès que la centrifugation est terminée, c'est à dire dès que vous avez obtenu la quantité de jus désirée, arrêtez l'appareil et attendez que le moteur soit totalement immobile.
- Retirez la bride de fixation (10), ôtez le couvercle et enlevez les résidus de la centrifugeuse (5). Evitez de trop remplir l'appareil. Cela épaissirait le jus.
- L'écrou papillon (14) fourni sert à desserrer l'écrou en plastique (7).

La qualité des fruits et des légumes est essentielle pour la qualité du jus obtenu. Veuillez à toujours acheter des fruits et des légumes parfaitement frais et lavez-les soigneusement avant l'utilisation. Cette précaution vous permettra d'éliminer d'éventuels résidus de produits phytosanitaires.

Certains fruits ayant tendance à "mousser" ne sont pas adaptés à la préparation de jus par centrifugation, notamment les poires molles, les bananes ou les pommes cuites. Ne pas introduire de fruits à noyau dans la centrifugeuse.

Suivant la qualité et la quantité de jus extractible, la centrifugeuse permet de traiter env. 800 g de fruits ou légumes.

Remarque: des quantités plus petites garantissent un meilleur résultat lors de l'extraction du jus et des morceaux plus secs de pommes de terre centrifugées.

NETTOYAGE

- Après utilisation, débranchez l'appareil et attendez que le moteur soit arrêté. Déplacez la bride de fixation, ôtez le couvercle, enlevez les résidus et ensuite dévissez l'écrou en plastique.
- Laver les différentes parties amovibles à l'eau. Ne les mettez jamais au lave-vaisselle.
- Nettoyer le bloc moteur avec un chiffon humide si nécessaire. Ne plongez jamais le bloc moteur dans l'eau ou dans tout autre liquide.
- N'utilisez pas de produits abrasifs pour nettoyer l'appareil.

RECOMMANDATIONS GÉNÉRALES

Les jus doivent toujours être consommés frais. La fraîcheur des fruits ou légumes utilisés et un temps de conservation des jus aussi réduit que possible sont les garants d'une efficacité optimale.

De même, bien boire un jus en renforce les bienfaits. Pour cela, il est impératif de boire lentement et à petites gorgées en mélangeant bien le jus à la salive (il faut "mâcher" le jus). Un jus consommé trop rapidement et en grandes quantités peut même entraîner des désagréments. Ceci est particulièrement vrai pour les jus de légumes qui sont en général beaucoup plus forts que les jus de fruits.

La plupart des jus de fruits peuvent être consommés en grande quantité, par ex. 3 à 4 verres par jour, sauf avis contraire du médecin.


Pour les jus de légumes consommés purs, de petites quantités, soit un petit verre de préférence avant les repas, sont généralement suffisantes.

Ne consommer des jus de pommes de terre, de chou, de betterave rouge et de radis que sur prescription médicale.

PROTECTION DE L'ENVIRONNEMENT – DIRECTIVE 2002/96/CE

Afin de préserver notre environnement et notre santé, l'élimination en fin de vie des appareils électriques et électroniques doit se faire selon des règles bien précises et nécessite l'implication de chacun, qu'il soit fournisseur ou utilisateur. C'est pour cette



raison que votre appareil, tel que le signale le symbole  apposé sur sa plaque signalétique ou sur l'emballage, ne doit en aucun cas être jeté dans une poubelle publique ou privée destinée aux ordures ménagères. L'utilisateur a le droit de déposer l'appareil gratuitement dans des lieux publics de collecte procédant à un tri sélectif des déchets pour être soit recyclé, soit réutilisé pour d'autres applications conformément à la directive.

DECLARATION ERP – DIRECTIVE 1275/2008/CE

Nous, Team Kalorik Group SA/NV, confirmons par la présente que notre produit correspond aux exigences de la directive 1275/2008/CE. Certes, notre produit n'est pas équipé d'une fonction pour minimaliser la consommation de puissance, ce qui devrait selon la directive 1275/2008/CE mettre le produit en mode éteint ou mode veille après avoir fini sa fonction principale, mais ceci est pratiquement impossible, car cela nuirait à la fonction principale du produit si fortement que l'utilisation du produit ne serait plus possible!

C'est pourquoi dans notre mode d'emploi nous disons toujours au client de débrancher la fiche de la prise de courant dès qu'il a fini d'utiliser le produit.

La notice d'utilisation est aussi disponible en format électronique sur simple demande auprès du service après-vente (voir carte de garantie).

NL GEBRUIKSAANWIJZING

Van harte gefeliciteerd met de aankoop van uw nieuwe vruchtenpers. U heeft een technisch betrouwbaar apparaat gekocht, dat het dagelijks bereiden van verse sappen gemakkelijker maakt. U kunt het apparaat ook gebruiken om er bouillon mee te maken.

BELANGRIJKE VEILIGHEIDSVORSCHRIFTEN

- ❑ Lees de gebruiksaanwijzing aandachtig vooraleer u uw toestel gebruikt.
- ❑ Het toestel mag enkel gebruikt worden zoals in deze gebruiksaanwijzing beschreven is.
- ❑ Wanneer u dit toestel aan een andere gebruiker overhandigt, gelieve altijd deze gebruiksaanwijzing bij te sluiten.
- ❑ Controleer of de netspanning overeenkomt met deze van het toestel vooraleer u het gebruikt.
- ❑ Personen (kinderen inbegrepen) die wegens hun fysieke, sensorïële of mentale capaciteiten, of wegens hun gebrek aan ervaring of kennis, het toestel niet veilig kunnen gebruiken, mogen dit toestel niet zonder toezicht of instructies van een verantwoordelijke persoon gebruiken.
- ❑ Hou kinderen goed in het oog om te vermijden dat ze met het toestel spelen.
- ❑ Controleer regelmatig of het toestel niet beschadigd is en gebruik het niet indien het snoer of het toestel zelf enige beschadiging zouden vertonen maar laat het nakijken en herstellen door een bekwame gekwalificeerde dienst (*). Gebruik het toestel niet indien het zichtbare schade vertoont.
- ❑ Gebruik het toestel enkel voor huishoudelijke doeleinden en op de wijze zoals vermeld in de gebruiksaanwijzing.
- ❑ Gebruik het toestel niet indien de centrifuge of het filterstrookje beschadigd is.
- ❑ Gebruik het toestel niet in de nabijheid van warmtebronnen. Plaats het toestel nooit op een warm oppervlak (bv. kookplaat) of in de nabijheid van een vlam.

- Gebruik het toestel niet buiten en berg het op in een droge plaats.
- Gebruik geen accessoires die niet door de fabrikant aanbevolen werden. Dit kan gevaarlijk zijn voor de gebruiker en het toestel beschadigen. Gebruik het toestel niet indien het zichtbare schade vertoont.
- Trek de stekker uit het stopcontact vooraleer u het toestel reinigt. Om het motorblok te reinigen, gelieve gebruik te maken van een vochtige doek.
- Voor het vervangen van onderdelen, d.w.z. voor het openen van de spanbeugel, moet het apparaat uitgeschakeld worden en op stilstand worden gewacht!
- Trek nooit aan het snoer om het toestel te verplaatsen. Zorg dat het elektriciteitssnoer nergens kan achterhaken en daardoor de val van het toestel veroorzaken. Draai het snoer niet rond het toestel en plooi het niet.
- Laat het snoer nooit boven de werkplaats hangen en zorg ervoor dat het snoer niet in aanraking komt met de warme onderdelen van het toestel.
- Zet het toestel op een tafel of op een voldoende stabiel oppervlak zodat het niet valt.
- Bij zich eventueel voordoende vibratie of bij het merkbaar dalen van het toerental van de motor moet het apparaat worden uitgeschakeld en moeten de resten worden verwijderd door de zeef eruit te halen.
- Na een werkingsduur van 30 min. gelieve het apparaat 10 min. te laten afkoelen.

(*) Bekwame gekwalificeerde dienst: klantendienst van de fabrikant of de invoerder, die erkend en bevoegd is om dergelijke herstellingen te doen zodat elk gevaar vermeden wordt. Gelieve het toestel bij problemen naar deze dienst terug te brengen.

BEWAAR DEZE GEBRUIKSAANWIJZING ZORGVULDIG. SAMENSTELLING EN INGEBRUIKNAME VAN HET APPARAAT

- Plaats de sapschaal (3) met de uitsparing op de juiste plaats op het motorblok (1).
- Plaats de dichtfingsring (4) met de rand naar onder op de drijfjas (3).
- Maak de centrifuge (5) vast op de drijfjas.
- Plaats de raspschijf (6) met de tanden naar boven op de drijfjas (3).
- Bevestig de centrifuge (5) met de raspschijf (6) aan de hand van de plastic moer (7) (gedurende de bevestiging en het losmaken de centrifuge met de hand vasthouden).
- Plaats het filterstrookje (8) in de centrifuge (5). De fijne poriën zijn geschikt voor sap, de grote poriën zijn geschikt voor aardappelen.
- Sluit het deksel (9) (uitsparing op de juiste plaats zetten!).
- Plaats de spanbeugel (10) op het deksel en in de daartoe bestemde inkeping.
- Plaats de kom voor het sap onder de sapuitlaat (11).
- Schakel het toestel in.
- Fruit en groente door de vulbuis (12) van het deksel duwen. Duw daarbij met mate met de stopper (13). Steek nooit uw vingers in de vulbuis wanneer het toestel in gebruik is. U zou zich kunnen verwonden! Het fruit en de groente moeten zo zijn klaargemaakt dat ze gemakkelijk door de vulbuis van het deksel van de behuizing geduwd kunnen worden.
- Na beëindiging van het persen of wanneer u de gewenste hoeveelheid sap hebt verkregen, schakel het toestel uit en wacht tot de motor volledig tot stilstand is gekomen.
- Schuif de spanbeugel (10) op, open het deksel en verwijder de resten uit de centrifuge (5). Vermijd een overlading van het toestel (dit merkt u aan een verdikking van het sap).
- De bijgeleverde vleugelmoer (14) dient om de plastic moer (7) gemakkelijker los te schroeven.

De kwaliteit van het fruit en de groente is bepalend voor de kwaliteit van de sappen. Let erop dat u steeds verse groenten en vers fruit inkoopt. Was het fruit en de groente vóór het gebruik grondig om eventueel gebruikte onkruidbestrijdingsmiddelen te verwijderen.

Denk eraan dat bepaalde zachte vruchten gemakkelijk tot moes worden en voor het maken van sap niet geschikt zijn, bijv. zachte pruimen, bananen en gekookte appels. Over het algemeen is het gebruik van steenvruchten af te raden.

Het gewicht van het te vullen product kan afhankelijk van de kwaliteit en het sapgehalte circa 800 g bedragen.

Tip: Kleinere hoeveelheden garanderen een hogere winst bij het persen en drogere stukken bij het raspen van aardappel.

REINIGING

- Na gebruik, trek de stekker uit en wachten tot de motor stilstaat. Maak de spanbeugel los, neem het deksel af, verwijder de resten en maak de plastic moer los.
- Spoel de afneembare delen met water af. Steek ze nooit in de vaatwasmachine.
- Reinig het motorblok zo nodig met een vochtige doek. Dompel het motorblok nooit onder in water of enige andere vloeistof.
- Gebruik nooit schuurmiddelen.

ALGEMENE AANWIJZINGEN

De eerste vereiste is dat het sap steeds in verse staat genuttigd wordt. Hoe verser de groenten of het fruit en hoe korter de bewaartijd van de sappen, hoe beter hun werking.

De werking van de sappen wordt ook sterk beïnvloed door de manier waarop het sap wordt gedronken. Het sap moet langzaam en slok voor slok genoten en goed met het speeksel in de mond vermengd worden. (Je moet op het sap "kauwen"!)

Haastig en in grote hoeveelheden gedronken sap kan een eerder negatieve werking hebben. Dat geldt met name voor groentesappen die in de regel veel zuurder zijn dan fruitsappen. Van de meeste fruitsappen kunnen grotere hoeveelheden worden gedronken, bv. dagelijks 3-4 glazen, tenzij de arts anders voorschrijft.


Het consumeren van groentesappen kan, als deze sappen onverdund genuttigd worden, tot kleinere hoeveelheden worden beperkt, het beste een klein glaasje voor de maaltijd.

Aardappel-, kool-, rode bieten- en radijssap dienen alleen op advies van de arts ingenomen te worden.

MILIEUBESCHERMING – RICHTLIJN 2002/96/EG

Om ons milieu en onze gezondheid te beschermen, moet afgedankte elektrische en elektronische apparatuur in overeenstemming met welbepaalde regels weggegooid worden. Dit vergt zowel de inzet van de leveranciers als van de gebruikers. Daarom mag uw apparaat, zoals op het typeplaatje of op de verpakking aangegeven door het



symbool , niet met het gewone huisvuil weggegooid worden. De gebruiker heeft het recht het toestel gratis naar een gemeentelijk centrum van gescheiden inzameling te brengen waar het overeenkomstig de richtlijn hergebruikt, gerecycleerd of voor andere doeleinden gebruikt zal worden.

ERP-VERORDENING – EU-RICHTLIJN 1275/2008

Wij, Team Kalorik Group SA/NV, bevestigen hierbij dat ons product voldoet aan de vereisten van richtlijn 1275/2008/EU. Ons product beschikt dan wel niet over een functie om het stroomverbruik tot een minimum te beperken, die volgens richtlijn 1275/2008/EU het product na het beëindigen van de hoofdfunctie in de uit-stand of stand-bystand (slaapstand) zou moeten zetten, maar dit is praktisch onmogelijk, want dit zou de hoofdfunctie van het product dermate schaden dat het gebruik van het product niet meer mogelijk zou zijn!

Daarom zeggen we in onze handleiding altijd aan de klant om de stekker onmiddellijk na het gebruik uit het stopcontact te trekken.

De handleiding is op simpele aanvraag ook verkrijgbaar in elektronisch formaat bij de klantendienst (zie garantiekaart).

I ISTRUZIONI PER L'USO

Congratulazioni per aver acquistato il tuo nuovo spremiagrumi. Hai acquistato un apparecchio tecnicamente affidabile che semplifica la preparazione quotidiana di succhi di frutta freschi. È inoltre possibile utilizzare l'apparecchio per fare scorta.

AVVERTENZE

- ❑ Leggere attentamente queste istruzioni prima dell'uso dell'apparecchio e conservarle.
- ❑ Non utilizzare l'apparecchio per usi diversi di quelli descritti in questo manuale.
- ❑ Se si dà l'apparecchio a un altro utilizzatore, bisogna allegare anche le istruzioni.
- ❑ Controllare che la tensione di rete corrisponda a quella dell'apparecchio.
- ❑ Le persone (inclusi i bambini) che non sono capaci di utilizzare l'apparecchio, sia per incapacità fisiche, sensoriali o mentali, sia per mancanza di esperienza o di conoscenze, non possono per niente utilizzare l'apparecchio fuori dal controllo o dalle istruzioni di una persona responsabile.
- ❑ Sorvegliare i bambini perché non utilizzino l'apparecchio come un giocatolo.
- ❑ Controllare regolarmente lo stato dell'apparecchio, se è danneggiato in qualsiasi modo, deve essere controllato e riparato da un servizio qualificato (*). Se il cavo di alimentazione è danneggiato, deve per forza essere sostituito da un servizio qualificato (*).
- ❑ Questo apparecchio è concepito per il solo uso domestico e nel modo indicato in queste istruzioni.
- ❑ Non usare l'apparecchio se l'estrattore o il filtro stesso mostrassero qualsiasi danno.
- ❑ Non immergere per alcun motivo l'apparecchio in acqua o in qualsiasi altro liquido. Mai mettere l'apparecchio in lavastoviglie.

- ❑ Non usare l'apparecchio nelle vicinanze di fonti di calore (griglie, forni...).
- ❑ Non usare l'apparecchio all'esterno; dopo l'uso riporlo in un ambiente asciutto.
- ❑ Non usare accessori non raccomandati dal costruttore: può essere pericoloso per l'utente e danneggiare l'apparecchio. Non usare l'apparecchio se mostra qualche danno evidente.
- ❑ Prima di pulire/smontare e rimontare l'apparecchio, staccare la spina dalla presa di corrente.
- ❑ Staccare sempre la spina dalla presa di corrente quando l'apparecchio non è in funzione. Per pulire il corpo motore, usare un panno morbido leggermente inumidito.
- ❑ Prima di cambiare gli accessori, l'apparecchio deve essere spento e lasciato raffreddare.
- ❑ Non tirare il cavo per spostare l'apparecchio. Assicurarsi che il cavo elettrico non si impigli per evitare una caduta dell'apparecchio. Non avvolgere il cavo intorno all'apparecchio e non attorcigliarlo.
- ❑ Non lasciare pendere il cavo dalle superfici di lavoro ed evitare il contatto con le parti calde. Non lasciare le parti in plastica in contatto con superfici calde.
- ❑ Posizionare l'apparecchio su un tavolo o su una superficie piatta e stabile.
- ❑ Se il cestello dovesse cominciare a vibrare irregolarmente o se la velocità di rotazione dovesse diminuire bruscamente, spegnere immediatamente l'apparecchio e togliere ciò che è presente nella macchina svuotando il setaccio.
- ❑ Dopo un utilizzo di 30 minuti, lasciare raffreddare l'apparecchio per 10 minuti.

(*) Servizio assistenza qualificato: Servizio Assistenza del fabbricante o dell'importatore, riconosciuto ed autorizzato ad effettuare riparazioni.

CONSERVARE QUESTE ISTRUZIONI PER ULTERIORI CONSULTAZIONI ASSEMBLAGGIO DELL'APPARECCHIO E UTILIZZO

- Mettere il contenitore (2) per spremere sul corpo motore (1).
- Collocare il anello di tenuta(4) col margine affrontando giù sul asse motore (3).
- Fissare l'estrattore (5) sull'albero motore.
- Fissare il grattugia (6) con i denti rivolti verso l'alto sull'albero motore.
- Fissare l'estrattore (5) e la grattugia (6) con l'accessorio in plastica (7) (quando si fissa o si toglie tenere la centrifuga tra le mani).
- Posizionare il filtro a nastro (8) sull'estrattore. Il nastro con i pori piccoli è per il succo, il nastro con i pori grandi è per le patate.
- Mettere il coperchio (9).
- Mettere la clip di fissaggio (10) sul coperchio e incastrarla nell'apposita sede.
- Mettere il contenitore per il succo sotto il tubo di scarico (11).
- Accendere l'apparecchio.
- Mettere la frutta e la verdura. Contemporaneamente inserire il premitore (13). Non mettere le dita nel contenitore quando l'apparecchio funziona: potete ferirvi gravemente. Preparate la frutta e la verdura in modo che sia possibile inserirla facilmente nel contenitore.
- Quando l'apparecchio ha cessato di funzionare, premere il bottone OFF, staccare la spina dalla presa di corrente e attendere che il motore sia completamente arrestato.
- Togliere la clip di fissaggio (10), aprire il coperchio e togliere i residui dal contenitore (5). Non caricare oltre il limite l'apparecchio.
- L'accessorio a farfalla (14) serve per rimuovere facilmente l'accessorio (7).

La qualità della frutta e della verdura è essenziale per ottenere un buon succo.

Assicurarsi di avere sempre frutta e verdura fresca. Lavare la frutta e la verdura sotto acqua corrente prima di metterla nella centrifuga, per rimuovere eventuali pesticidi.

Alcuni frutti non sono adatti per la spremitura poiché formano non un succo , ma una specie di salsa troppo densa (banane, pere, mele cotte...). Non usare frutta secca.

E' possibile inserire fino ad una massimo di 800 g di frutta.

Attenzione: un ridotto quantitativo di frutta garantisce un risultato migliore.

PULIZIA

- Dopo l'uso, togliere la spina dalla presa di corrente e attendere che il motore si sia completamente arrestato. Togliere la clip di fissaggio, togliere il coperchio ed i residui eventualmente presenti nel contenitore (8).
- Lavare le parti smontabili con acqua. Non mettere queste parti in lavastoviglie.
- Quando necessario, pulire il blocco motore con un panno morbido leggermente umido. Non immergerlo mai in liquidi.
- Non usare prodotti abrasivi.

NOTE GENERALI

La regola generale vorrebbe che i succhi si consumassero appena fatti, poiché il loro effetto benefico è migliore.


In ogni caso, l'effetto dei succhi è funzione del modo in cui si bevono: devono essere bevuti lentamente e quasi "masticati". Alcuni succhi di frutta/verdura possono essere consumati più volte in una giornata, salvo diverse indicazioni mediche.

Un succo di verdura può essere bevuto prima di un pranzo. Alcuni succhi di verdura (patata, cavolo, barbabietola...) devono essere assunti solo dopo avere consultato il proprio medico.

DIRETTIVA 2002/96/CE PER LO SMALTIMENTO DELLE APPARECCHIATURE ELETTRICHE ED ELETTRONICHE

Per preservare l'ambiente e la nostra salute, l'eliminazione dei vecchi apparecchi elettrici e elettronici non più utilizzati, va fatta secondo la direttiva sopra citata che impone l'obbligo al costruttore, al commerciante e a l'utilizzatore di consegnare gli apparecchi ai centri di raccolta specializzati, i quali saranno in grado di smaltire e riciclare i vecchi prodotti come la legge prescrive.



Per questa ragione troverete apposto sulla etichetta segnaletica il simbolo  che indica di non gettare il vecchio apparecchio non più utilizzato, in pattumiera o nel cassonetto delle immondizie.

Per eliminare il vecchio apparecchio non più utilizzato, potete consegnarlo al rivenditore il cambio di quello nuovo acquistato, o direttamente nei centri di raccolta specializzati messi a disposizione dal vostro comune di residenza.

DICHIARAZIONE ERP – DIRETTIVA 1275/2008/CE

Noi, TKG Sprl/Bvba, confermiamo che il nostro prodotto è conforme ai requisiti della direttiva 1275/2008/CE. Certo, il nostro prodotto non ha la capacità di ridurre il consumo energetico, che dovrebbe essere regolato dal prodotto 1275/2008 / CE, ma è praticamente impossibile, poiché comprometterebbe la funzione principale del prodotto è così forte che l'utilizzo del prodotto non sarebbe possibile!

Per questo motivo diciamo sempre al cliente nel nostro manuale di scollegare l'apparecchio immediatamente dopo l'uso.

Il manuale utente con una semplice richiesta è disponibile anche in formato elettronico dal servizio tecnico (leggere garanzia).

Инструкция по эксплуатации

Уважаемый покупатель!

Мы очень рады, что Вы приобрели прибор марки efbe-Schott. Вашей покупкой Вы приобрели технически надежный прибор, с его помощью можно получать свежие соки и готовить тесто для картофельных клецок.

Просим внимательно прочесть инструкцию по эксплуатации перед использованием этого прибора.

Меры безопасности

- Надо проверить, чтобы напряжение в сети соответствовало напряжению указанному на корпусе прибора.
- Не оставляйте включенный прибор без присмотра. Держите детей и нуждающихся в помощи людей от прибора на расстоянии.
- Не включайте соковыжималку в сеть если её корпус или сетевой шнур имеют видимые повреждения.
- Данный прибор является бытовым электроприбором, употребляйте его только так, как в инструкции по эксплуатации указано.
- Употребляйте только принадлежности рекомендованные поставщиком, другие принадлежности ставят опасность повреждения прибора.
- Запрещается погружать соковыжималку в воду или другую жидкость. Прибор не предназначен для полоскания в посудомоечной машине.
- Не используйте прибор вблизи открытого огня, не ставьте его на горячие плитки.
- Не пользуйтесь прибором на улице. Прибор и кабель должны храниться так, чтобы они не попадали под воздействие влаги.
- Не употребляйте прибор если его корпус или сетевой шнур имеют видимые повреждения.

- Перед чисткой прибора вытяните штепсельную вилку из розетки. Корпус прибора вытрите влажной тряпкой.
- Выключите соковыжималку и вытяните штепсельную вилку из розетки когда Вы прибором не пользуетесь, хотите его разобрать или собрать.
- Если вы хотите сменить принадлежности, открыть подъёмную дужку отключите прибор от сети и подождите пока двигатель соковыжималки полностью остановился.
- Запрещается тянуть прибор за сетевой шнур для передвижения, не допускайте провисания сетевого шнура или его сгибания. Не наматывайте сетевой шнур вокруг прибора.
- Следите за тем, чтобы сетевой кабель не провисал над рабочей поверхностей и не прикасался к горячим приборам. Запрещается ложить пластмассовые части прибора на горячую поверхность плитки, они начинают плавиться и деформироваться.
- Ставьте прибор на стол или ровную стабильную поверхность чтобы он не упал.
- В случае появления вибрации или замедление оборотов двигателя, отключите прибор и постарайтесь удалить все остатки з решетки.
- Продолжительность работы прибора приблизительно 30 минут, потом отключайте прибор на 10 минут и дать ему остыть.

(*) Специалист: уполномоченное бюро поставщика или импортера по обслуживанию клиентов, которое осуществляет такой ремонт. При необходимости ремонта обращайтесь в это бюро.

СБОРКА И ЭКСПЛУАТАЦИЯ

- Емкость для сока (2) посадить на корпус двигателя (1).
- Прокладочное кольцо(4) положить на приводной вал (3)
- Зубцами вверх вставить тёрку (6) на приводной вал (3)
- Пластмассовой гайкой(7) закрепить центрифугу (5) и тёрку (6), при этом держать центрифугу одной рукой.
- В центрифугу вставить фильтрующую полосу (8), очень мелкая фильтрующая полоса предназначена для соков, крупная для картошки.
- И только тогда закрыть крышку (9). В процессе сборки всегда следить чтобы принадлежности были зафиксированы в правильном положении.
- На крышку в специальную для этого засечку посадить подъёмную дужку (10).
- Резервуар для сока подставить под отверстие для удаления сока (11).
- Включить прибор.
- В приёмное углубление (12) на крышке дать овощи или фрукты, при этом легко давить на них толкателем 13). Запрещается вставлять в приёмное отверстие пальцы при работе прибора. Опасность ранения! Овощи и фрукты должны быть так подготовлены , чтобы они легко продвигались через приёмное углубление.
- После окончания работы, или при полной центрифуге отключайте прибор и подождите пока двигатель полностью остановиться.
- Откинуть назад подъёмную дужку (10), открыть крышку и удалить остатки из центрифуги. Избегайте переполнения прибора, это видно по густоте сока.
- Крыльчатая гайка (14), которая входит в комплектацию прибора помогает снимать пластмассовую гайку.

Качество сока зависит полностью от качества фруктов и овощей. Покупайте только свежие фрукты и овощи, всегда вымывайте их.

Некоторые фрукты не годятся для приготовления сока, например груши, бананы или варёные яблока. Не применяйте для приготовления сока косточковые плоды.

В зависимости от качества товаров можно приблизительно заполнять 800 гр.

Полезный совет: При небольшом количестве гарантируется очень хорошее получение сока и очень сухой картофельный фарш для клецок.

ЧИСТКА

- После окончания процесса работы выключайте прибор и подождите пока центрифуга полностью остановиться. Открепите подъёмную дужку, снимите крышку, удалите остатки и открутите пластмассовую гайку.
- Все снимающиеся части прополощите в тёплой воде, запрещается полоскать их в посудомоечной машине.
- Протрите корпус прибора влажной тряпкой, не вставляйте его в воду или другую жидкость.
- Запрещается применять для чистки соковыжималки острые или абразивные средства.

ОБЩИЕ УКАЗАНИЯ

Сок необходимо применять только в свежем состоянии, это главный принцип. Пейте сок маленькими глотками, в народе говорят сок необходимо жевать, чтобы получить приятное удовольствие. Быстропьющий сок может даже повредить, это например сок из овощей, потому что он острее фруктового сока. Фруктовый сок можно пить в большом количестве, 3-4 стакана на день, если врач не имеет других предписаний.

Овощной сок пейте в не большом количестве, стаканчик перед едой.
Соки из картошки, свеклы и редьки пейте только по предписанию врача.

efbe-Schott[®]

SC MALINA E2

DEUTSCH	6
ENGLISH	12
FRANCAIS	16
NEDERLANDS	20
ITALIANO	24
РУССКИЙ	28

Efbe-Schott

Efbe Elektrogeraete GmbH

Gustav-Toepfer-Straße 6

07422 Bad Blankenburg / Thuringia

Germany

Tel: +49 36741 70268

Fax: +49 36741 70227

service@efbe-schott.de

www.efbe-schott.de

